



COLAGEM ESTRUTURAL EM FACHADAS

UNIVERSIDADE FERNANDO PESSOA

27.03.2015

CARLA GOMES

SIKA PORTUGAL SA · TARGET MARKET INDUSTRY

BUILDING TRUST



CONTEÚDO

- FFI – FAÇADE, FENESTRATION AND INSULATING GLASS
- FACHADAS ENVIDRAÇADAS
- SILICONE LAMINAR
- FACHADAS VENTILADAS
- GUARDAS EM VIDRO
- MEMBRANAS

FFI
FAÇADE
FENESTRATION
INSULATING GLASS



FFI

SOLUÇÕES SIKA PARA FACHADAS



- **Colagem elástica em fachadas**
- **Líderes nesta tecnologia**
- **Visíveis em todas as áreas metropolitanas**
- **Sistemas simples e económicos**
- **Adapta-se a várias opções de arquitectura**
- **Fachadas com eficiência energética**
- **Unidades pre-fabricadas**
- **Aplicação rápida na montagem em obra**

FFI

SOLUÇÕES SIKA PARA FACHADAS



FACHADAS ENVIDRAÇADAS

Colagem estrutural
Vidro Isolante
Zonas cegas
Selagem
Selagem resistente ao fogo



FACHADAS VENTILADAS

Colagem e reforço de painéis
Redução acústica



IMPERMEABILIZAÇÃO À ÁGUA E VAPOR

Sistemas de membranas (EPDM)



GUARDAS EM VIDRO

Encastradas
Faceadas



FFI

VANTAGENS DA COLAGEM

- Distribuição de tensões uniformemente
- Durabilidade
- Redução de pontes térmicas
- Design
- Eficiência energética (Coeficiente de transmissão térmica)
- Acústica (redução de transmissão de som por reverberação)
- Versatilidade
- Inibição de corrosão

FACHADAS ENVIDRAÇADAS



FACHADAS ENVIDRAÇADAS

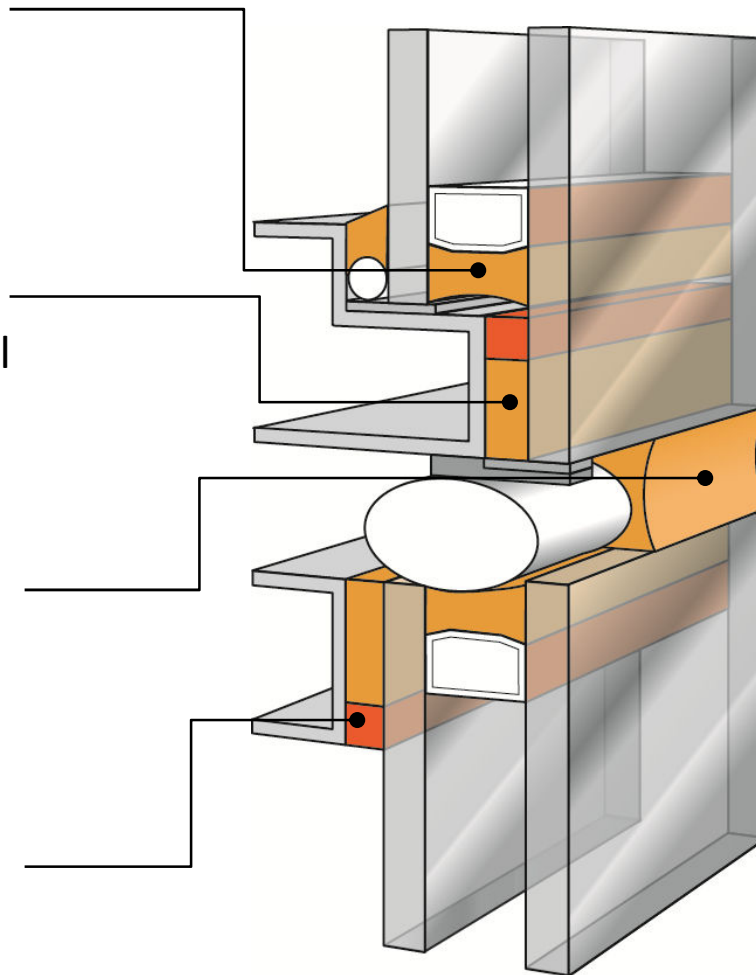
SOLUÇÕES SIKA

IG – Selantes
Vidro isolante

SG – Adesivos
Colagem estrutural

Selantes
Selagem

Espaçadores



FACHADAS ENVIDRAÇADAS

REFERÊNCIAS



**EDIFÍCIO
CHAMPALIMAUD**
Lisboa, PT



FACHADAS ENVIDRAÇADAS

REFERÊNCIAS



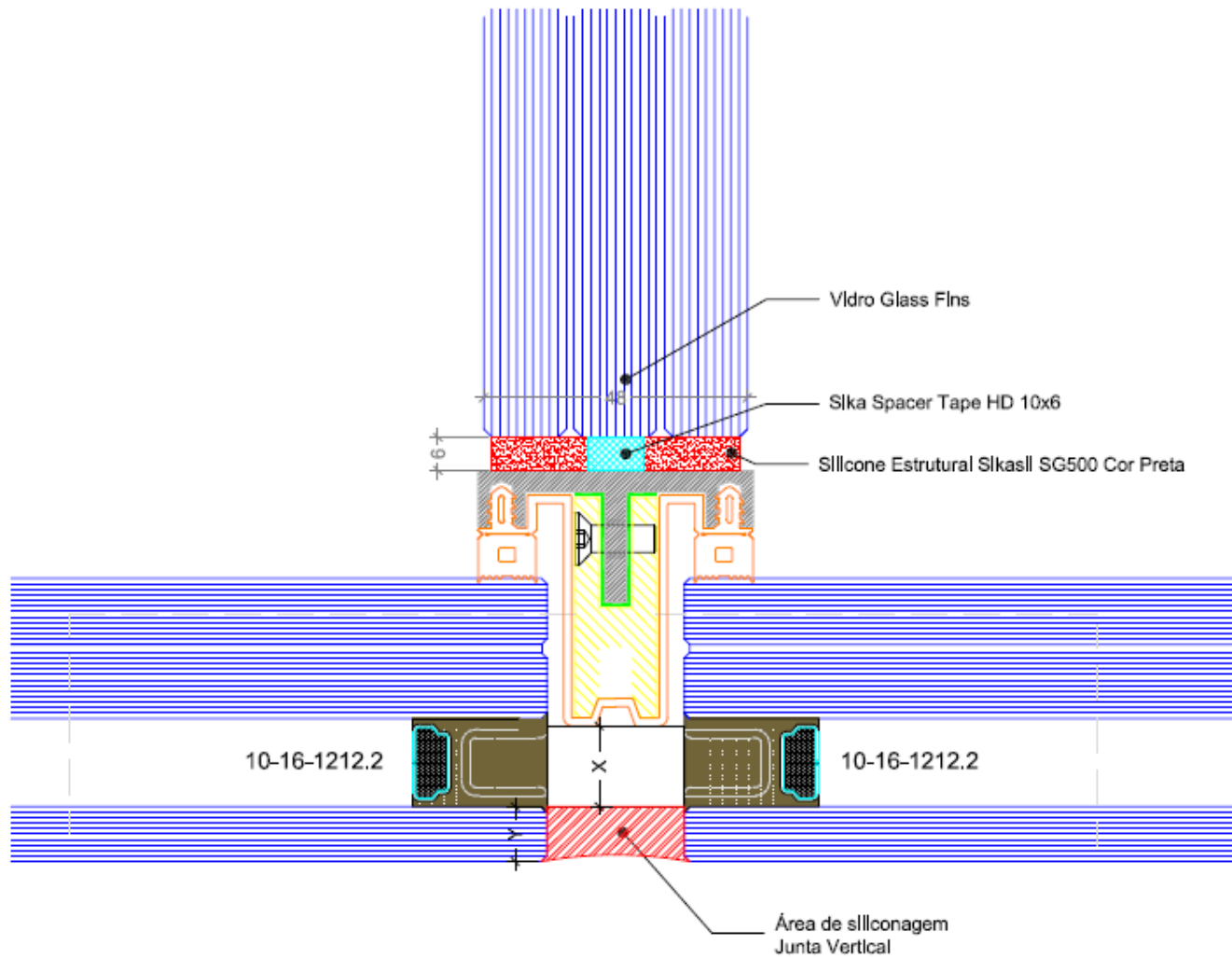
NOVO TERMINAL DE CRUZEIROS DO PORTO DE LEIXÕES

Matosinhos, PT



FACHADAS ENVIDRAÇADAS

REFERÊNCIAS



FACHADAS ENVIDRAÇADAS

REFERÊNCIAS – RAFAEL DE LA HOZ



HOSPITAL, MADRID

FACHADAS ENVIDRAÇADAS

REFERÊNCIAS – FOSTER



THE SWISS RE, LONDON

FACHADAS ENVIDRAÇADAS

REFERÊNCIAS – RENZO PIANO



THE SHARD, LONDON

FACHADAS ENVIDRAÇADAS

REFERÊNCIAS – CAIXILHARIAS MINIMALISTAS



SILICONE LAMINAR



SILICONE LAMINAR

OBJECTIVOS E CONCEITO PARA A COLAGEM LAMINAR

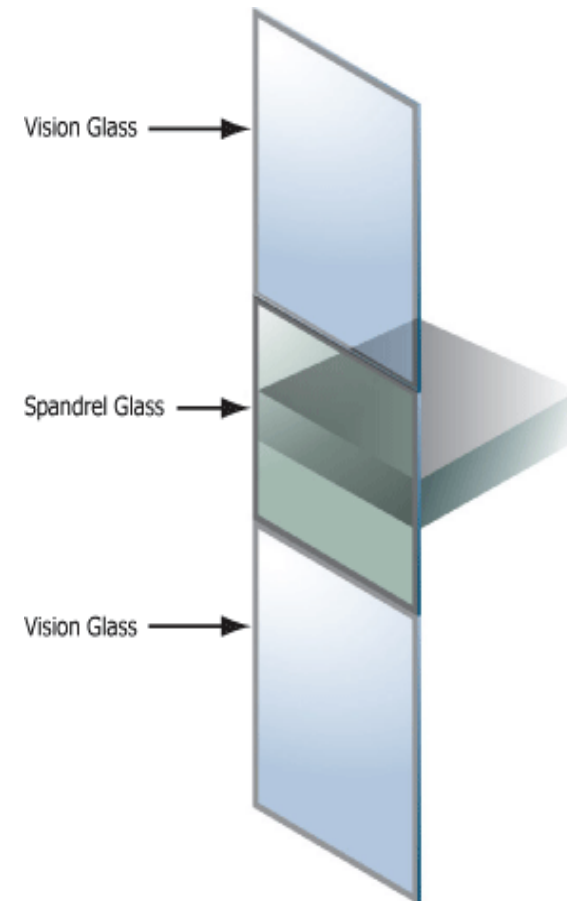
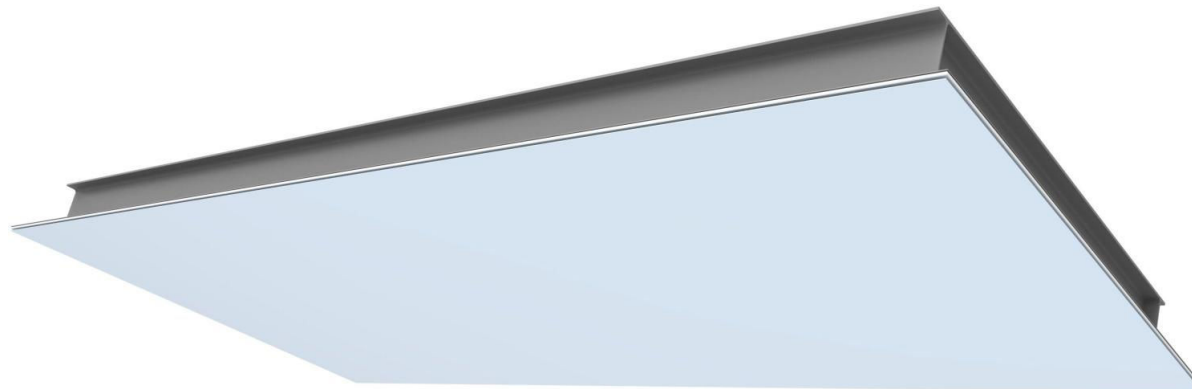
- Uniforme, superfície opaca de vidro
- Sem fixações mecânicas visíveis ou dispositivos de segurança
- Distribuição de tensões uniformemente pelo vidro
- Deflecção do vidro mínima e uniforme
- Redução do peso
- Comportamento pós-rutura
- Produção automática

SILICONE LAMINAR

APLICAÇÕES

Aplicações possíveis:

- Zonas cegas das fachadas
- Revestimentos interiores ou exteriores
- Revestimentos de tectos



SILICONE LAMINAR PRODUÇÃO



SILICONE LAMINAR

VIDROS 3 X 14M (SEDAK)



FACHADAS VENTILADAS



FACHADAS VENTILADAS

SISTEMA SIKATACK® PANEL

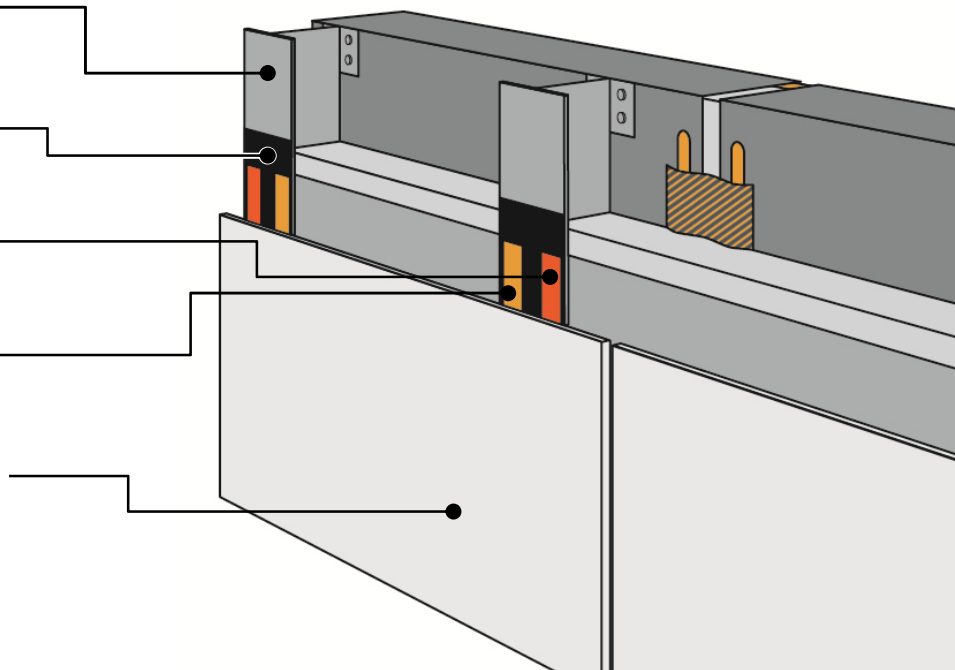
Sub estrutura em alumínio

SikaTack® Panel Primer

SikaTack® Panel fita espaçadora

SikaTack® Panel Adesivo

Paineis de revestimentos opacos



FACHADAS VENTILADAS

SISTEMA SIKATAACK® PANEL - VANTAGENS

- Sistema de colagem não visível para montagem de painéis de fachada opacos
- Distribuição de tensões no painel
- Inexistência de corrosão – não há fixações mecânicas
- Liberdade de design



FACHADAS VENTILADAS

SISTEMA SIKATAACK® PANEL - MATERIAIS

MATERIAIS

- Compósitos de alumínio (Alcan, Alcoa)
- Laminados de alta pressão HPL (Trespa)
- Fibrocimento (Eternit)
- Cerâmicos
- Pedra Natural



GUARDAS EM VIDRO



GUARDAS EM VIDRO

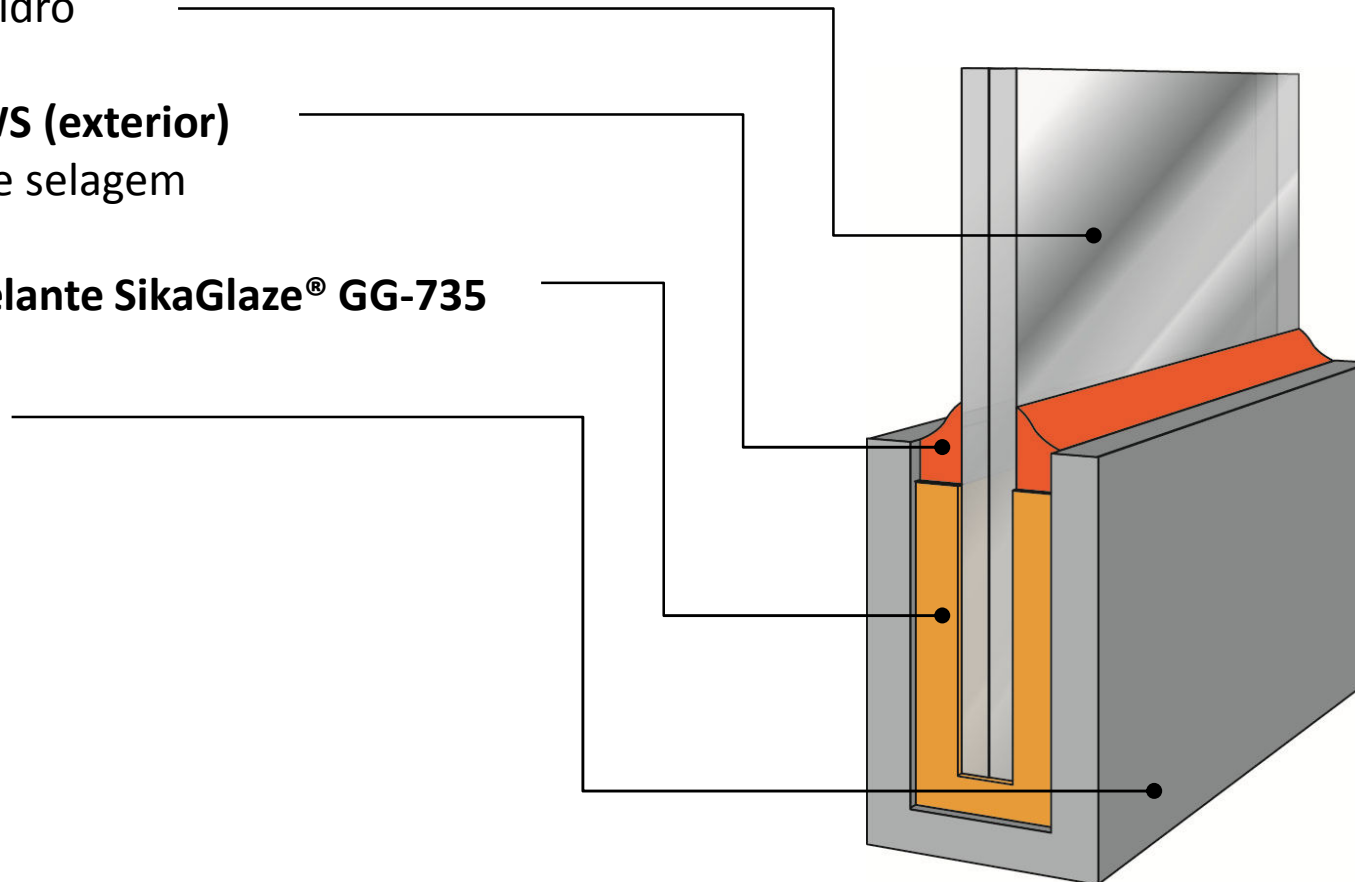
PRINCÍPIOS - GUARDA ENCASTRADA

Pano de vidro

Sikasil® WS (exterior)
silicone de selagem

Auto-nivelante SikaGlaze® GG-735

Perfil U



GUARDAS EM VIDRO

GUARDA ENCASTRADA - SikaGlaze® GG-735

- Elevada estabilidade
- Fixação flexível
- Distribuição de tensões uniforme
- Não necessita furos no vidro para fixação mecânica
- Não há concentração de tensões nos furos
- Aprovado por entidade independente



GUARDAS EM VIDRO

REFERÊNCIAS

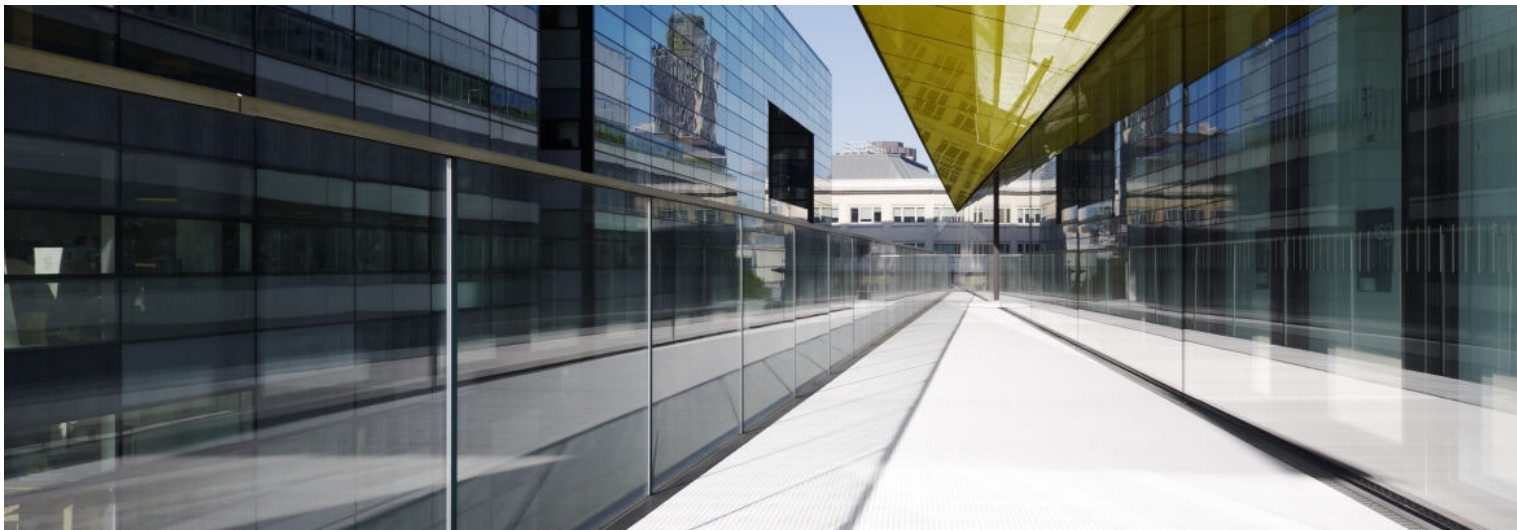
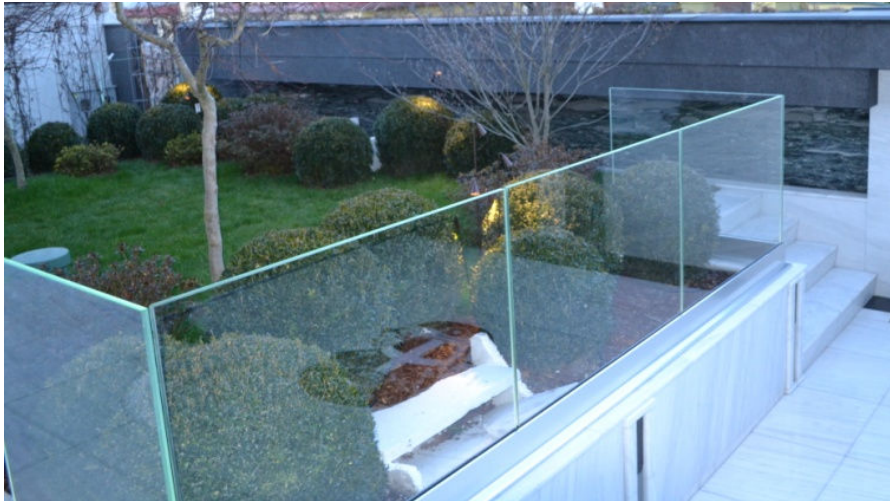


RIVERBANK HOUSE

Londres, UK

GUARDAS EM VIDRO

EXEMPLOS DE APLICAÇÃO



MEMBRANAS

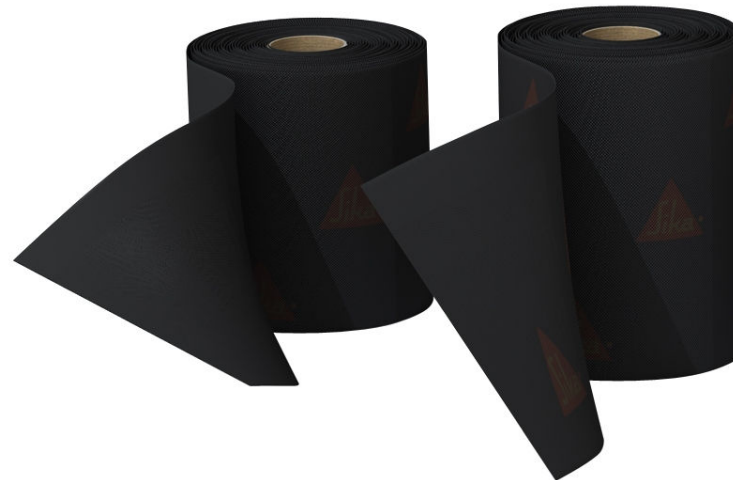


MEMBRANAS

SIKAMEMBRAN[®] – EXEMPLOS DE APLICAÇÃO

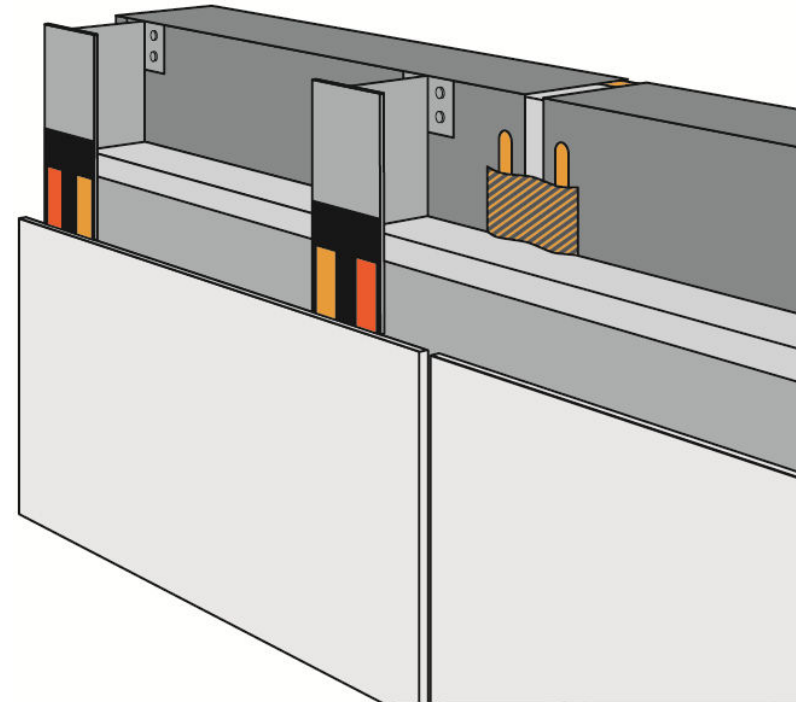
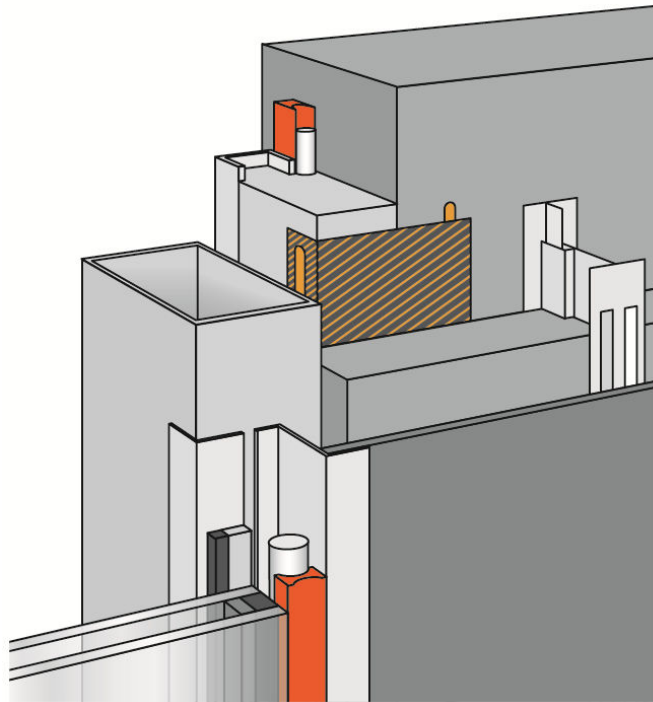


- Membranas de EPDM
- Juntas de ligação
- Juntas de dilatação
- Ligações dos materiais isolantes das fachadas



MEMBRANAS

SIKAMEMBRAN® – EXEMPLOS DE APLICAÇÃO





OBRIGADA!

QUESTÕES?

BUILDING TRUST

